



# บริษัท อุดมกิจ ฟิตติ้ง วาล์ว จำกัด

## UDOMKIT FITTING VALVE CO., LTD.

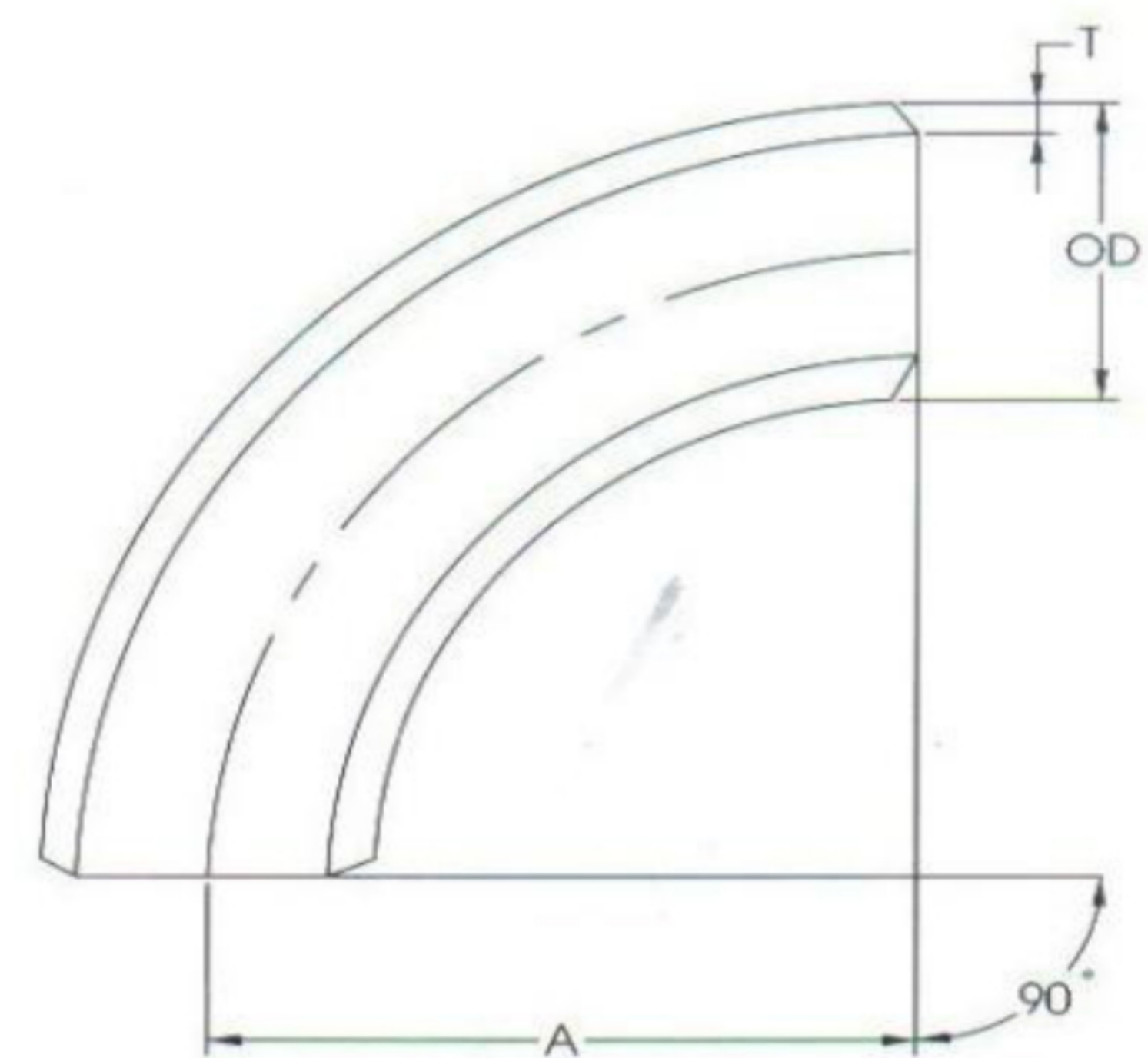
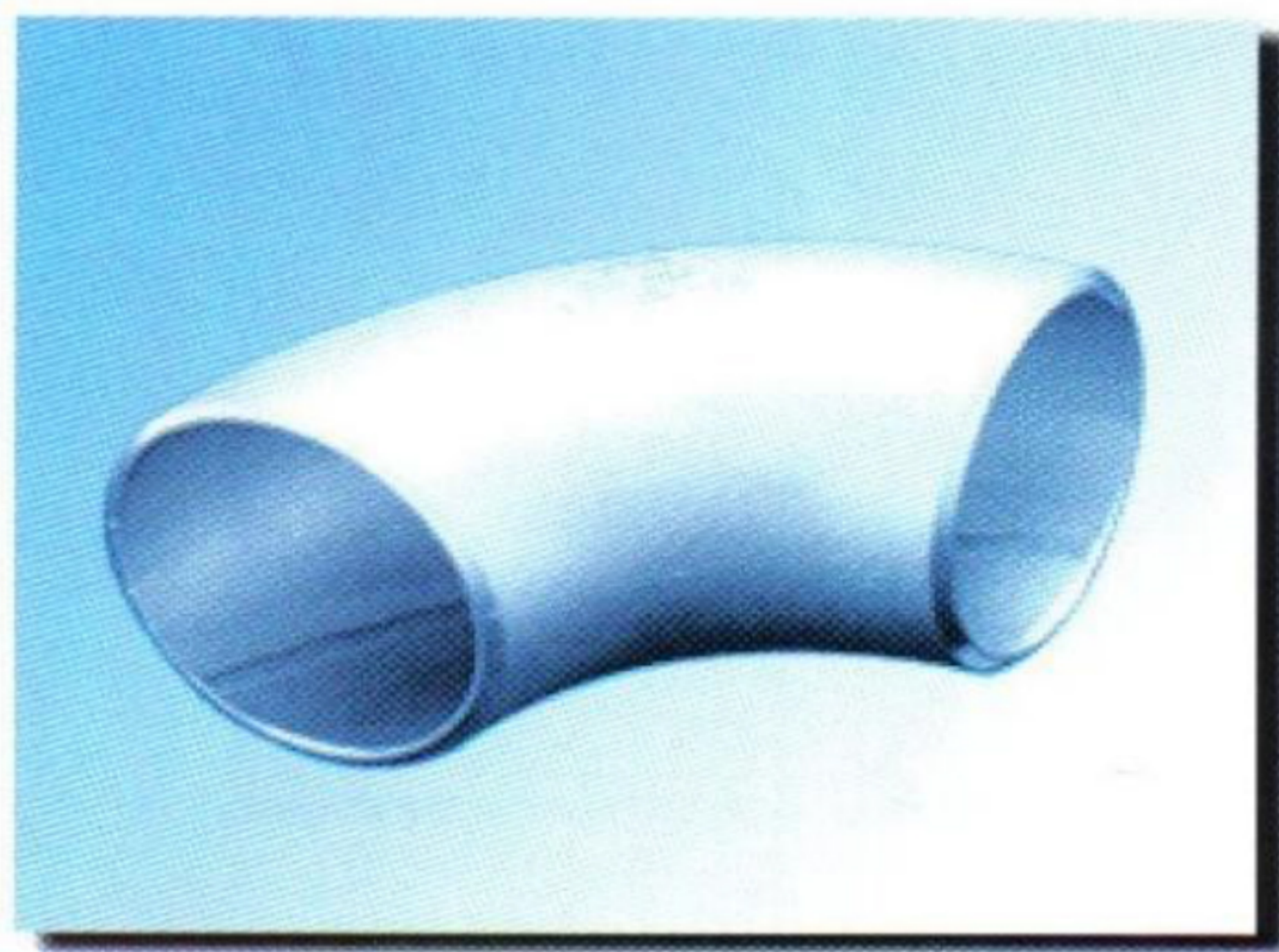
12/4 ซอยสุขสวัสดิ์ 15/1 ถนนสุขสวัสดิ์ แขวงบางปะกอก เขตราษฎร์บูรณะ กรุงเทพฯ 10140

โทร. 02-4282114 แฟกซ์ 02-4282125

E-mail : [ugroups@hotmail.com](mailto:ugroups@hotmail.com) Website : <http://www.udomkit.com>

ศูนย์รวมอุปกรณ์ ท่อ วาล์ว และวัสดุโรงงานทุกชนิด

### ELBOWS 90° WELDED STAINLESS GRADE 304#10/316#10 AND 304#40



Dimension (Unit : mm)

Nominal Pipe Size		Outside Dia (OD)	Wall Thickness (T)		Center to End B
inch	mm		Sch. 10S(SGP)	Sch.40S	
1/2	15	21.00	2.08	2.73	37.50
3/4	20	26.25	2.08	2.83	28.00
1	25	32.75	2.73	3.33	37.50
1.1/4	32	41.50	2.73	3.50	47.00
1.1/2	40	47.50	2.73	3.63	56.25
2	50	59.38	2.73	3.85	75.00
2.1/2	65	71.88	3.00	5.08	93.75
3	80	87.50	3.00	5.40	112.50
4	100	112.50	3.00	5.93	150.00
5	125	139.08	3.35	6.45	187.50
6	150	165.63	3.35	7.00	225.00
8	200	215.63	3.70	8.05	300.00
10	250	268.75	4.13	3.13	375.00

Weight (Unit : Kg)

Nominal Pipe Size		Sch.10S(SGP)	Sch.40S
inch	mm		
1/2	15	0.061	0.078
3/4	20	0.078	0.103
1	25	0.128	0.154
1.1/4	32	0.206	0.260
1.1/2	40	0.283	0.368
2	50	0.478	0.652
2.1/2	65	0.812	1.370
3	80	1.140	2.040
4	100	1.970	3.840
5	125	3.420	6.480
6	150	4.870	9.940
8	200	10.000	20.100
10	250	15.500	35.400