



บริษัท อุดมกิจ ฟิตติ้ง วาล์ว จำกัด

UDOMKIT FITTING VALVE CO., LTD.

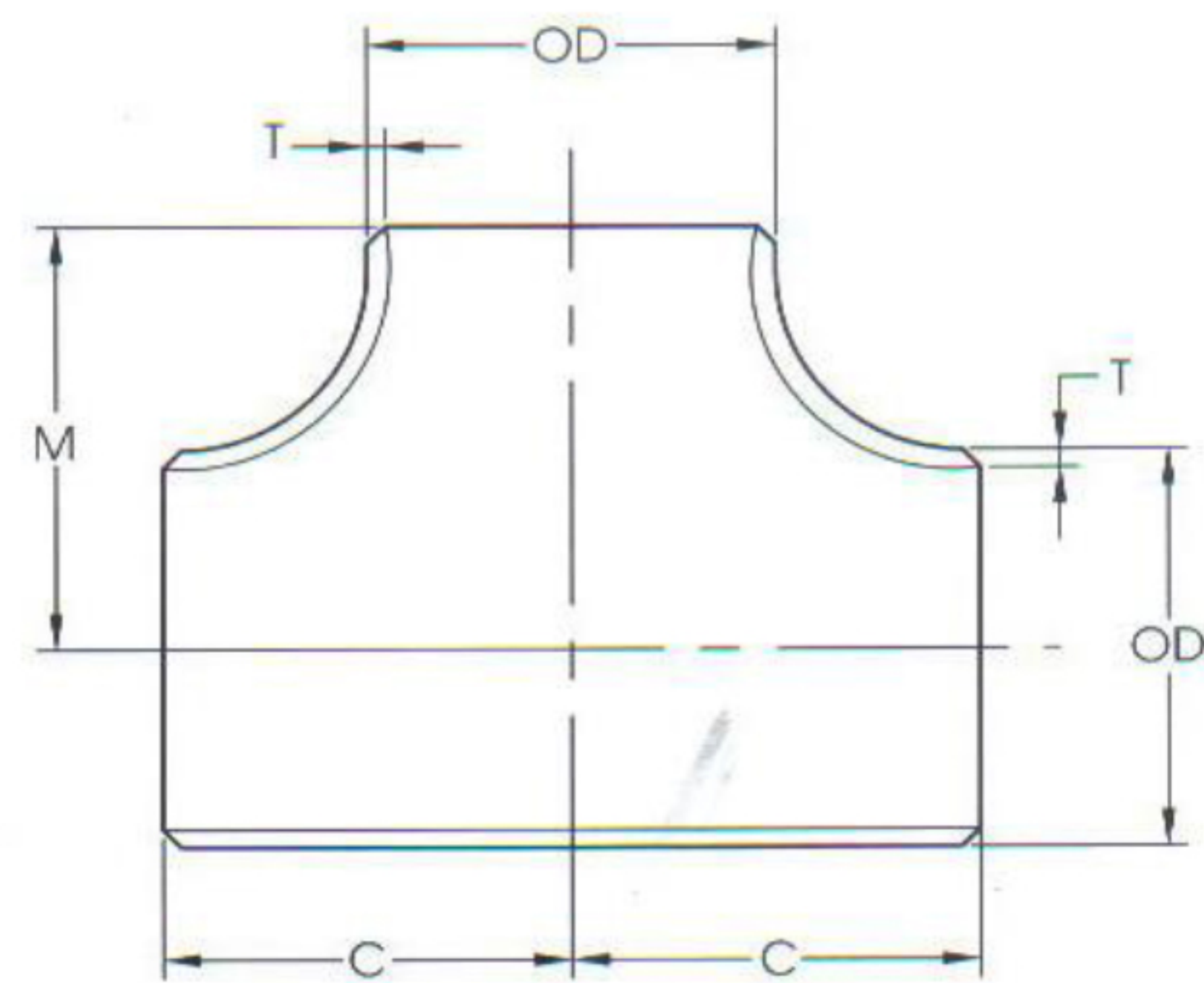
12/4 ซอยสุขสวัสดิ์ 15/1 ถนนสุขสวัสดิ์ แขวงบางปะกอก เขตราษฎร์บูรณะ กรุงเทพฯ 10140

โทร. 02-4282114 แฟกซ์ 02-4282125

E-mail : ugroups@hotmail.com Website : http://www.udomkit.com

ศูนย์รวมอุปกรณ์ ท่อ วาล์ว และวัสดุโรงงานทุกชนิด

**STRAIGHT TEES STAINLESS
GRADE 304#10/316#10 AND 304#40**



Dimension (Unit : mm)

Nominal Pipe Size		Outside Dia (OD)	Wall Thickness (T)		Center to End B
inch	mm		Sch.10S	Sch.40S	
1/2	15	21.00	2.08	2.73	25.00
3/4	20	26.25	2.08	2.83	28.25
1	25	32.88	2.73	3.33	37.50
1.1/4	32	41.50	2.73	3.50	47.00
1.1/2	40	47.50	2.73	3.63	56.25
2	50	59.38	2.73	3.85	62.50
2.1/2	65	71.88	3.00	5.08	75.00
3	80	87.50	3.00	5.40	84.50
4	100	112.50	3.00	5.93	103.25
5	125	139.08	3.35	6.45	122.00
6	150	165.63	3.35	7.00	140.75
8	200	215.63	3.70	8.05	175.00
10	250	268.75	4.13	9.13	212.50

Weight (Unit : Kg)

Nominal Pipe Size		Sch.10S	Sch.40S
inch	mm		
1/2	15	0.090	0.181
3/4	20	0.129	0.258
1	25	0.223	0.256
1.1/4	32	0.356	0.463
1.1/2	40	0.497	0.648
2	50	0.681	0.893
2.1/2	65	1.200	1.980
3	80	1.570	2.610
4	100	2.460	4.760
5	125	4.040	7.840
6	150	5.500	9.540
8	200	11.070	19.560
10	250	19.870	32.560

Note : 1. Outlet dimension "M" for run sizes 14 and larger is recommended but not mandatory.